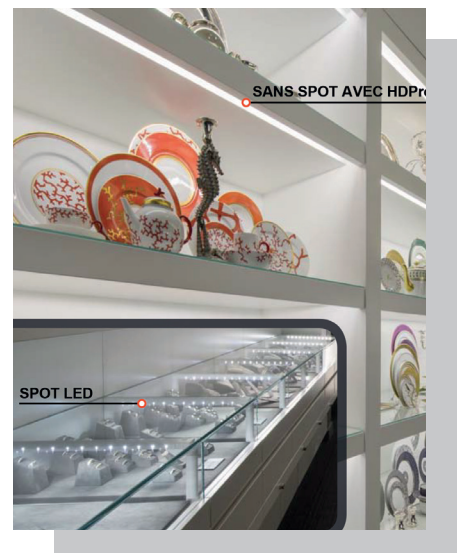


FLX Stix HDPPro (Diva 3 HO)

LED pour meuble, vitrine, niche

24
V



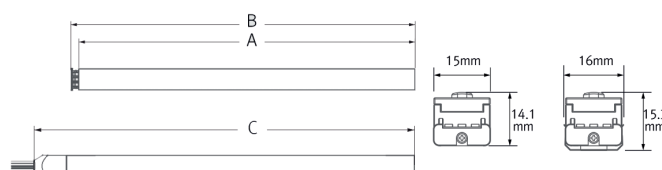
Perfection linéaire avec un flux haute luminosité HDPPro

- Super Slim linear LED avec un flux haute luminosité
- Sans point de led visible
- Système de montage rapide
- Pas de zone d'ombre au point d'assemblage (effet seamless)
- Plusieurs méthodes d'assemblage (magnétique et/ou sur clip)
- Intensité réglable (module HDPDIM)
- Rendu couleur Ra>90
- Puissance entrée: DC24V

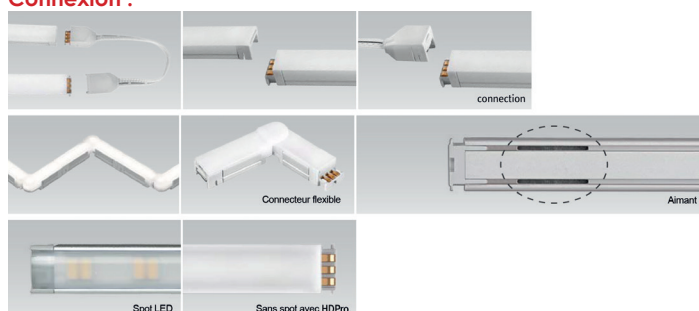


Dimensions :

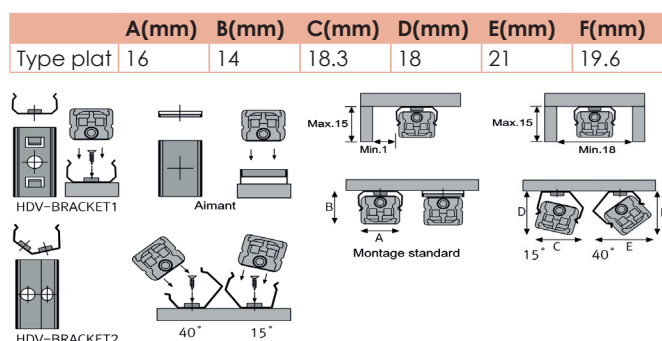
| Puissance | A (mm) | B (mm) | C (mm) |
|-----------|--------|--------|--------|
| 3W | 139.9 | 145 | 162.8 |
| 6W | 280 | 285.1 | 302.9 |
| 12W | 559.5 | 564.6 | 582.4 |
| 18W | 838.5 | 843.6 | 861.4 |
| 24W | 1116.5 | 1122.7 | 1140.5 |



Connexion :



Installation :



Max. connexion :

| Référence Réglette | Max. unités pour LED Driver | | | |
|-----------------------|-----------------------------|---------|---------|----------|
| | 24V/15W | 24V/30W | 24V/75W | 24V/200W |
| HDP3 40K-24V-C90 | 5 | 10 | 25 | 71 |
| HDP6 40K-24V-C90 | 2 | 5 | 12 | 34 |
| HPD12 40K-24V-C90 | 1 | 2 | 6 | 17 |
| HDP18 40K-24V-C90 | - | 1 | 4 | 11 |
| HDP24 40K-24V-C90 | - | 1 | 4 | 8 |

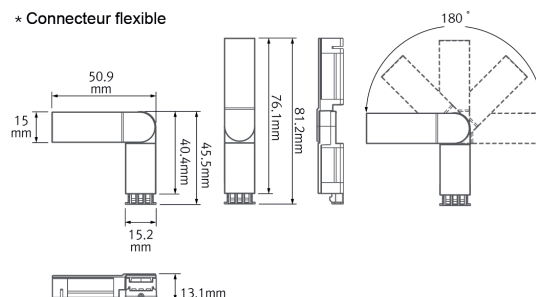
Possibilité de gradation : en ligne ou 1-10V



Réglettes :

| Référence | Puissance | T°K | Longueur | Lumen |
|----------------|-----------|--------|----------|--------|
| HDP330K24VC90 | 3W | 3000°K | 145mm | 240lm |
| HDP340K24VC90 | 3W | 4000°K | 145mm | 240lm |
| HDP360K24VC90 | 3W | 6000°K | 145mm | 240lm |
| HDP630K24VC90 | 6W | 3000°K | 285.1mm | 480lm |
| HDP640K24VC90 | 6W | 4000°K | 285.1mm | 480lm |
| HDP660K24VC90 | 6W | 6000°K | 285.1mm | 480lm |
| HDP1230K24VC90 | 12W | 3000°K | 564.6mm | 960lm |
| HDP1240K24VC90 | 12W | 4000°K | 564.6mm | 960lm |
| HDP1260K24VC90 | 12W | 6000°K | 564.6mm | 960lm |
| HDP1830K24VC90 | 18W | 3000°K | 843.6mm | 1440lm |
| HDP1840K24VC90 | 18W | 4000°K | 843.6mm | 1440lm |
| HDP1860K24VC90 | 18W | 6000°K | 843.6mm | 1440lm |
| HDP2430K24VC90 | 24W | 3000°K | 1122.7mm | 1920lm |
| HDP2440K24VC90 | 24W | 4000°K | 1122.7mm | 1920lm |
| HDP2460K24VC90 | 24W | 6000°K | 1122.7mm | 1920lm |

Dessin Technique :



Accessoires :

| Référence | Désignation | Photo |
|--|--|-------|
| HDPPTC HDPPTC1 HDPPTC2 HDPPTC4 HDPPTC6 | Câble de pontage entre réglettes - 150mm Câble de pontage entre réglettes - 300mm Câble de pontage entre réglettes - 600mm Câble de pontage entre réglettes - 1200mm Câble de pontage entre réglettes - 1800mm | |
| HDPPC | Câble d'alimentation 2500mm | |
| HDP-BRACKET1(A) HDP-BRACKET1(B) | Clips de montage inclus avec la réglette - A ou B selon la longueur 1set = 2pcs 1set = 3pcs | |
| HDP-BRACKET2(A) HDP-BRACKET2(B) | Clips d'angle 15° et 40° - A ou B selon la longueur 1set = 2pcs 1set = 3pcs | |
| HDP340K24VC90S | Alimentation de côté pour extension 3W - 4000°K | |
| HDP240K24VC90FLEX | Connecteur flexible - 4000°K | |
| HDPCAP | Bouchon de terminaison | |
| LPD2415W4S LPD2430W6S LPD2475W6S | Alimentation Led 4 ou 6 sorties avec cordon d'alimentation (1800mm) 15W 24V 30W 24V 75W 24V | |
| FLC20024VT | Led Driver (200W 24V) Connecteur LED avec 12 sorties | |
| FDCL10 | Dimming Interface (1-10V) Max. 100W (100W/voie, 1 voie) | |
| FDAL2M0 FDAL5M | Dimming Interface (0-10/1-10, DMX512) Max. 200W (100W/voie, 2 voies) Max. 200W (40W/voie, 5 voies) | |
| HDPDIM | Dimmer en ligne HO Max 75W d'affilé | |
| HZK218B | Détecteur de porte - câble 2m Voltage : DC 230V | |
| HZK218C | Interrupteur tactile - câble 2m Voltage : DC 230V | |
| SHEB250LG2M | Sensor détection de présence - câble 2m Voltage : DC 230V | |