

Collection

Procédés Hallier

◉ **Mini projecteur LED 1W ou 2W**

Ponctuel

NANO'R



Un outil au service des professionnels



Fabriqué en France

Concepteur - Fabricant

www.procedeshallier.fr



Collection

Procédés Hallier

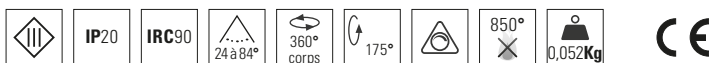


► Mini projecteur LED 1W ou 2W

Ponctuel

NANO'R

► Données techniques



Puissance : 1 W ou 2 W

IRC 90 en 3000 K et en 4000 K

Alimentation séparée

Tension électrique :

entrée 220 à 240 V, AC 50-60 Hz

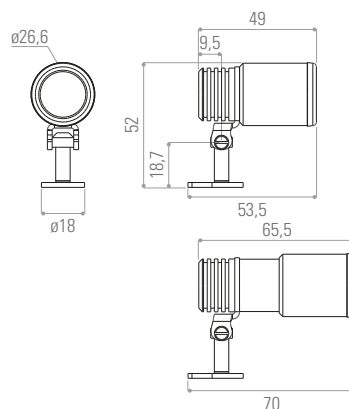
sortie courant réglé 350 mA pour 1 W ou 700 mA pour 2 W

Angle optique ajustable de 24° à 84° par déplacement du nez
(ou de 20° à 60° à 50% du flux lumineux)

Matière : Aluminium

Traitement : Anodisation Noire ou Grise

► Dimensions (mm)



► Options

Alimentation standard

Blocs de connexion

Dimmable sur demande

Autre couleur sur demande

► Système d'accrochage au choix

Patte de fixation

Autre possibilité sur demande

► Photométrie

NANO'R 4000 K 2 W 700 mA IRC 95

	lux
1m (ø34cm)	299
2m (ø70cm)	83
3m (ø105cm)	30

Mesures prises au nez



Fabriqué en France

Usine & Siège social : 69, rue Victor Hugo 93100 MONTREUIL
Tél. 01 48 51 79 88 • Fax 01 48 70 98 80 • contact@procedeshallier.fr

